

XField®

Volumetric cable intrusion detection sensor

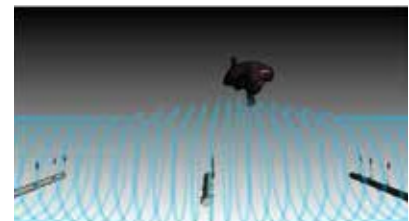
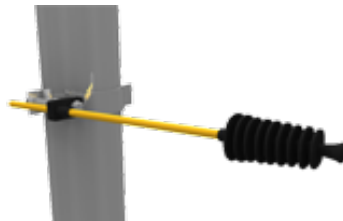
Features & Benefits ▾

- 次の地形
- 体積
- 直通-デジタル信号処理(DSP)
- 強化されたDSP処理アルゴリズム
- 環境刺激をフィルター
- 4線式と5線式の基本的な構成
- 基本的な構成は、検出ゾーンの高さに積み重ねることができます。
- 最大検出ゾーン高さ
- フリースタANDINGの6.1m(20フィート)または壁
- インストール
- 最大検出ゾーン高さ7.3m(24フィート)の塀の取付けのための
- 背の高い、狭い、よく含まれている検出ゾーン
- 米国 Regulatoryガイド5.44のテスト基準の要件を満たしています。
- シンプルなデザインと簡単にインストールする
- 50と60Hzの電カグリッドに免疫
- 干渉
- ローカルまたはリモートの構成と診断
- セルフクリーニング、耐腐食性のハードウェア
- 管理しやすい

volumetric sensors - above ground

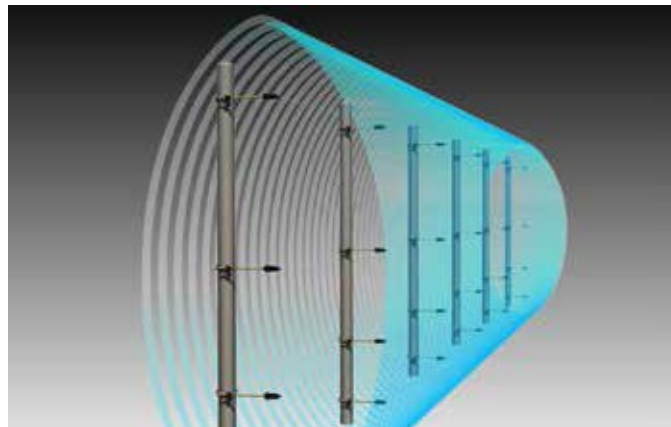
description

the XField® センサーは、一連の並列フィールドとセンス線周辺電界を作成する地形追従体積センサーです。貫通ワイヤー、侵入者などのイベントが行われるとき、プロセッサは変更を感覚します。



application

XField、フリースタANDING、フェンスに取り付けられた屋根や壁のアプリケーションで使用されます。システムの背の高い、狭い、含まれている検出ゾーンにより、幅広いアプリケーションでインストールされるセンサーと近くの物体による迷惑アラームを最小限に抑えられます。



How it Works

デジタル信号処理 (DSP) は独立して各センス線の容量を分析し、検出フィールドの変更 (侵入者のサイズ) の振幅、変更 (侵入者の動き) とターゲットに費やす時間の割合を使用して、アラームを限定します。

Configuration

各 XField 信号プロセッサ検出、A と B の 2 つのゾーンを提供します。各ゾーンのいずれかの 4 つの線 (ワイヤーの 2 つのフィールドと 2 つのセンス線) で構成できます。または 5 ワイヤ (3 フィールド ワイヤおよび 2 つのセンス線)。高さを大きくには検出ゾーン A と B ゾーンは積層することができます。最大検出ゾーン高さは 7.3 m (24 フィート) フェンス - マウント、10 細線構成です。検出ゾーンは、すべての場合約 1 メートル (3.3 フィート幅) 中央で最大 150 m (500 フィート) をすることができます。

XField software

新しいソフトウェア機能により低いつつ環境刺激による迷惑警報率、すべての気象条件で検出 (Pd) の確率です。直交検波を使用して XField は静電容量の変化の違いを区別できると抵抗が変更します。

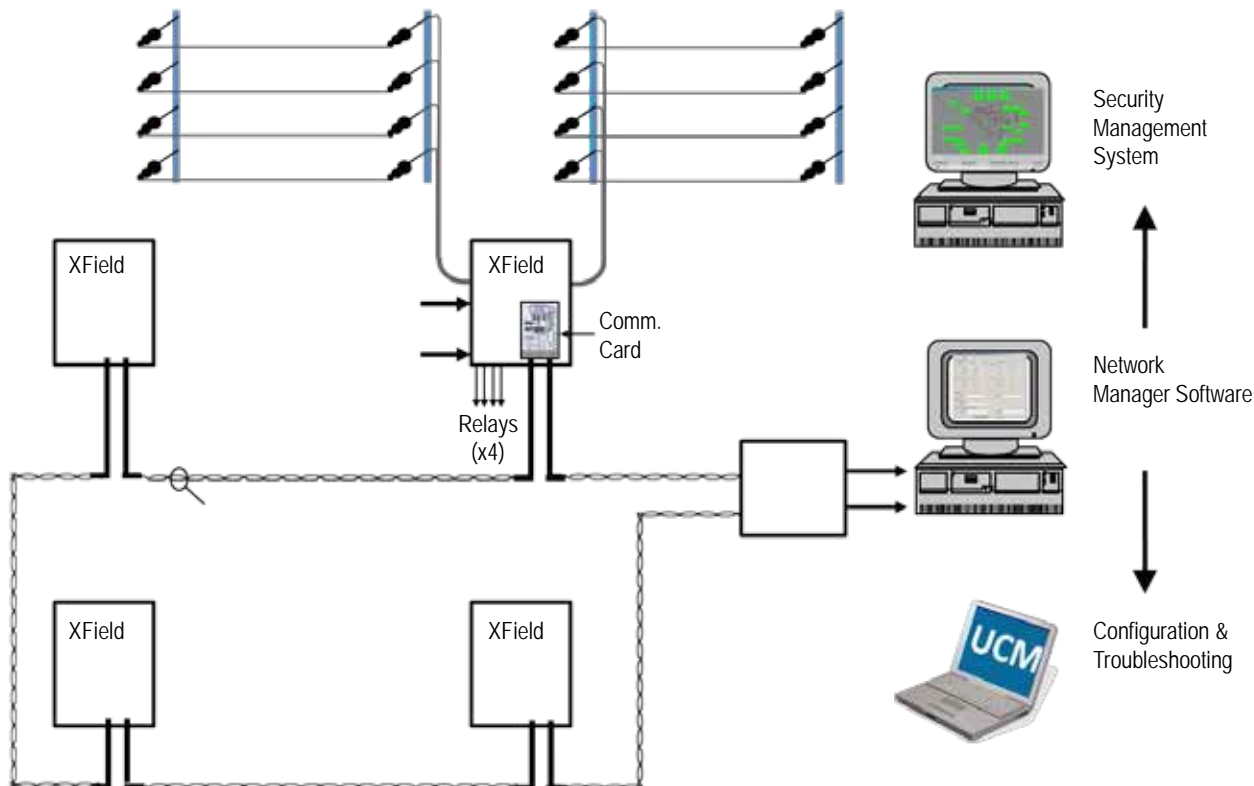
侵入者は、クモの巣、水分と組み合わせるなどの環境刺激が抵抗変化を引き起こすに対し、静電容量の小さな変化を引き起こします。これより高いシステムの信頼の結果少数の迷惑アラームを意味します。

Mechanical design

XField の機械設計、市場で他の静電場センサーに技術的に優れています。ワンピースの絶縁体/インストール簡単取り付けキットと最小限のメンテナンスが必要です。キットは、任意のアプリケーションで使用する十分な汎用性です。絶縁体は、強いと耐腐食性は、射出成形プラスチック化合物です。彼らの独特の形状と組成は、潜在的に厄介な汚染物質のシステムを解放するライト降雨をすることができます。

取付ブラケット構造で頑丈し、は、めっき鋼とプラスチック製部品です。全体システム屋外暴露の年を生き残るために設計されます。

XField の高度な信号処理により、環境への影響と真の侵入の間の差別性を比類のないです。



XField system diagram

inputs / outputs

各プロセッサは、2つの補助入力端子を備えています。プロセッサはスタンドアロンモードで運用これらの入力、自己テストの入力として機能します。ネットワークモードでプロセッサのモニターこれらの入力、通常2つのリレー非ネットワークセンサーからの入力、ネットワークマネージャーサービス (NMS) ソフトウェアに情報を送信します。各プロセッサが装備します。

4.4 プログラマブル フォーム C ラッチ型リレーです。スタンドアロン構成では、4つのリレーは通常 A をアラーム、アラーム B、監督および失敗に割り当てられます。ネットワーク構成では、リレーは、同じ関数に割り当てることができます。または彼らはライトをオンまたはサイレンをアクティブ化するなどのアプリケーションに補助出力として使用することができます。

XField プロセッサにより、補助入力と出力 XField システムへの統合を容易にするため

追加する入力/出力カード。2つのオプションがあります: リレー出力カード提供 8 フォーム C リレー出力と

8 ch ユニバーサル入力カード (技術仕様を参照) のしきい値と監督の構成可能なオプション。

XField は、XField エンクロージャ内部マウント補助電源を提供しています。モジュール 18 ~ 52 VDC を受け取り、12 vdc で 150 mA、PJR など補助センサーの電源に使用することができます。

XField sensor netWorking capabilities

XField 必要に応じて統合センサー ネットワークを中央制御ポイントとの間のアラーム、ステータスおよびコンフィグレーション情報を通信できます。XField 接続 Senstar シルバー ネットワーク境界ループの両端からポーリングするように設計されたプロセッサへの冗長データバスを提供すること。ポイント ツー ポイントリンクは、EIA 422、シングルモードまたはマルチモード光ファイバーをすることができます。

ネットワーク通信は、Senstar の Windows® によって管理されるベースのネットワークマネージャーサービス (NMS) ソフトウェア。それはネットワーク通信を制御し、StarNet™ 1000、目的、またはサードパーティ製システムなどセキュリティ管理システム (SMS) に XField アラームとステータスの情報を渡します。PC ハードウェアおよび XField 装備シルバー ネットワーク間のインターフェイスは、シルバー ネットワーク インターフェイス ユニット (SNIU) によって提供しています。ネットワークマネージャーは、TCP/IP インターフェイスを提供します。

SMS ソフトウェア SMS ネットワークマネージャーにすべての使用可能な TCP/IP 接続経路で通信することができます。サードパーティ製の統合ネットワークマネージャーに、詳細なアプリケーション プログラミング インターフェイス (API) ドキュメント、ネットワークマネージャー シミュレータ、完全なサンプルコード、SDK を提供しています。

universal conFIGuration module (ucm)

XField は構成され Senstar の普遍的な構成モジュール (UCM) ソフトウェアを使用して校正します。UCM 使用するシンプルかつ強力なユーザー インターフェイスを提供しています。ソフトウェアは、Windows® 7 の任意のコンピューター上で実行し、プロセッサのユニバーサル シリアル バス (USB) コネクタを介して、またはネットワーク構成で中央のコンピューターを介してセンサーに接続します。UCM は、インストーラーとセンサーの状態のフィードバックをリモートで保守要員を提供します。



Features

- Dual 4-wire or 5-wire zone (A and B)
- Maximum zone length 150 m (500 ft.)
- Maximum zone height (fence-mounted)
 - 4-wire - 2.45 m (8 ft.)
 - 5-wire - 3.65 m (12 ft.)
 - 9-wire (A & B stack) - 6.8 m (22.5 ft.)
 - 10-wire (A & B stack) - 7.3 m (24 ft.)
- Software configurable detection parameters
- Supervised field & sense wires
- Two supervised auxiliary inputs used as self-test inputs in standalone mode
- 50 and 60 Hz power grid DSP filtering
- Two self-test inputs (zone A and zone B)
- Relays
 - 4 Form C relays, 1.0 A at 30 VDC
 - Assignable functionality
 - Assignable functions include: alarm A & B, supervision A & B, door tamper, power fail, relay activation time programmable from 0.125 to 10 sec., fail-safe
 - Configurable with UCM software
- Tranzorb and non-isotope gas discharge devices on all I / O ports

performance

probability of detection (pd) - Optimized for the detection of an upright 35 kg (77 lbs.), or larger, person moving between 50 mm (2 in.) per second to 8 m (26 ft.) per second, with a probability of detection of 95% with 95% confidence. This is based on penetration of the intruder through the detection zone

detection zone width - Walk-up detection of a 35 kg (77 lbs.) person at a maximum of 0.5 m (20 in.)

False alarm rate (Fa r) - Fewer than 1 per zone per month alarms from unknown causes with full visual assessment

nuisance alarm rate (n a r) - Site dependent

processor options

RS-422 communications card

- Direct connection to processor
- Supports two RS-422 (4-wire) data paths
- True regeneration of signal (removes distortion at each node)
- Every processor in a network configuration requires a communications card

Fiber optic communications cards

- Direct connection to processor
 - Supports two fiber optic data paths or one fiber optic path and one RS-422 path
 - Multi-mode fiber optic communication card allows distances of up to 2.2 km (7,200 ft.)
 - Single mode fiber optic communication card allows distances up to 10 km (32,000 ft.)
 - True regeneration of signal (removes distortion at each node)
 - Every processor in a network configuration requires a communications card
- input / output cards**

- XField processor can accept one optional input / output card in addition to a communications card
- Relay output card: 8 Form C relay outputs (1.0 A maximum, 30 VAC / VDC max)
- Universal input card: 8 inputs with configurable threshold and supervision modes

auxiliary power supply

- Accepts 18 to 52 VDC
- Output 12 VDC, 150 mA

calibration device

Universal Configuration Module (UCM) software running on a PC or laptop

silver network™

silver network™ interface unit (sniu) - reliable lightning protected computer interface

network manager service (nms)

software - software interface to head-end security management system such as Star-Net™ 1000, AIM or 3rd party system

- Point-to-point interconnection provides reliable communication – no signal degradation as with multi-drop networks
 - Communicates over hard-wired RS-422 or multimode fiber optic
 - Facilitates fail safe communications through dual data path redundancy
- silver network™ repeaters for long network runs**
- RS-422 to RS-422
 - Multi-mode fiber to multi-mode fiber
 - RS-422 to multi-mode fiber
 - Accepts 12 - 48 VDC
 - Built-in battery charger

Wet end

- Plastic insulators mount on fiberglass rods, 61 cm (24 in.) long
- Open design of insulators minimizes opportunities for dirt and insects to collect
- Support brackets are galvanized steel and plastic
- Pole-mounting kits available for a range of pole outer diameters 6 – 11.4 cm (2 3/8 – 4 1/2 in.)
- Can be mounted to walls and rooftops
- Self-cleaning, minimal maintenance
- Wires are 316 stainless steel, bottom two wires are insulated
- Wire tension 16 kg (35 lbs.)

packaging

- Processor on base plate in a white aluminum Type 4X (or equivalent) enclosure
- 40 H x 23.5 W x 16.5 cm D (15.75 H x 9.25 W x 6.5 in. D)
- Tamper switch on enclosure door
- Protective telecom enclosure accepts XField NEMA 4 enclosure
 - Size – 98.4 H x 42.5 W x 27.3 cm D (38.8 x 16.8 x 10.8 in.)
 - Material - light green enamel over steel
 - Protection - IP33

environmental

- -40°C to +70°C (-40°F to +158°F)
- Relative humidity to 95% non-condensing

processor power requirements

- 12 - 48 VDC input voltage at less than 6 watts
- Integrated internal battery backup

regulatory compliance

- Safety: no voltage exceeds SELV levels
- RF emissions and susceptibility: CE, FCC (Part 15, Subpart B), Industry Canada
- RoHS

Specifications are subject to change without prior notice.

